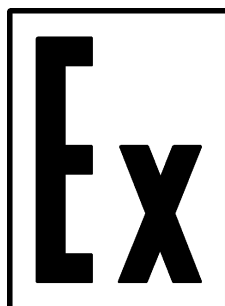
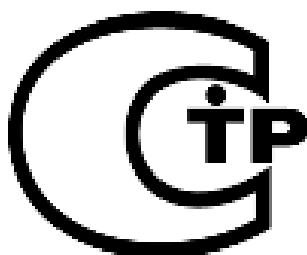


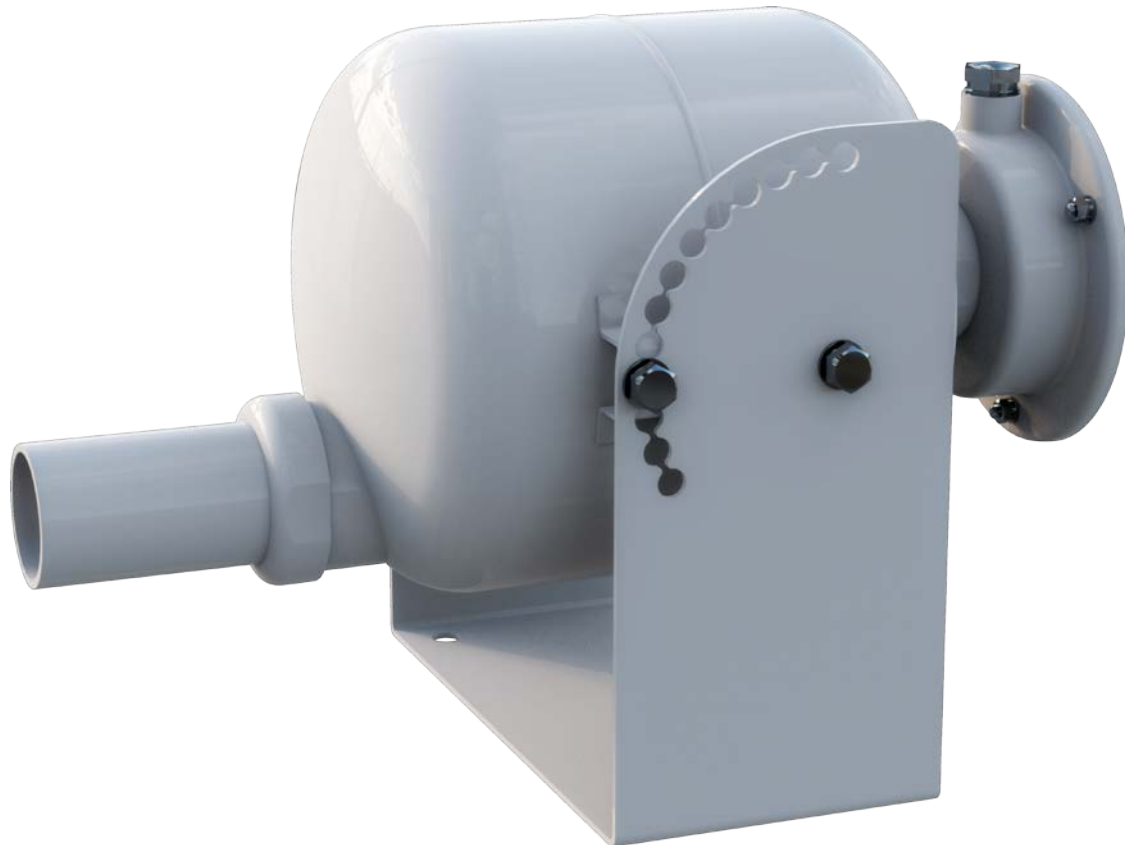
ТУНГУС®



АО «Источник Плюс»
659322, Россия, г. Бийск Алтайского края,
ул. Социалистическая, 1
тел. (3854) 30-70-40, 30-58-59
www.antifire.org
antifire@inbox.ru



**МОДУЛЬ ПОРОШКОВОГО ПОЖАРОТУШЕНИЯ
МПП(Н-РП)-10(ст)-И-ГЭ-У2**



**Паспорт
и руководство по эксплуатации
МПП(Н-РП)-10(ст)-И-ГЭ-У2 ПС**

Настоящий Паспорт и руководство по эксплуатации является документом, отражающим сведения о модулях порошкового пожаротушения МПП(Н-РП)-10(ст)-И-ГЭ-У2 (далее по тексту - МПП).

К работе с МПП допускаются лица не моложе 18 лет, изучившие настоящий Паспорт и руководство по эксплуатации.

Взрывозащищенность МПП обеспечивается соответствием ТР ТС 012/2011, видом взрывозащиты "искробезопасная электрическая цепь "i" по ГОСТ 31610.11-2014 (IEC 60079-11:2011) и выполнением его конструкции согласно требованиям ГОСТ 31610.0-2014 (IEC 60079-0:2011).

1 ОПИСАНИЕ И РАБОТА МПП

1.1 НАЗНАЧЕНИЕ

1.1.1 Модуль порошкового пожаротушения МПП(Н-РП)-10(ст)-И-ГЭ-У2 предназначен для подавления очагов пожара классов А, В, С и Е (без учёта параметра пробивного напряжения огнетушащего порошка).

1.1.2 Область применения взрывозащищенного МПП:

- подземные выработки шахт, рудников и их наземные строения, опасные по газу (метан) и/или угольной пыли в соответствии с утвержденными Ростехнадзором Федеральными нормами и правилами в области промышленной безопасности: «Правила безопасности в угольных шахтах» (Приказ от 19.11.2013 г. № 550), «Правила безопасности при ведении горных работ и переработке твердых полезных ископаемых» (Приказ от 11.12.2013 г. № 599);

- взрывоопасные зоны помещений и наружных установок классов 0, 1, 2 по ГОСТ IEC 60079-10-1-2013, в которых возможно образование взрывоопасных смесей категорий ПА, ПВ, ПС температурных групп Т1, Т2, Т3 по ГОСТ 31610.0-2014 (IEC 60079-0:2011);

- взрывоопасные зоны помещений и наружных установок классов 20, 21, 22 по ГОСТ IEC 60079-10-2-2011, в которых возможно образование взрывоопасных смесей категорий ША, ШВ, ШС по ГОСТ 31610.0-2014 (IEC 60079-0:2011).

1.1.3 МПП имеет Ex-маркировку для взрывоопасных сред PO Ex ia I Ma X / 0Ex ia IIC 150°C (T3) Ga X / Ex ia IIC T150 °C Da X и степень защиты от внешних воздействий по ГОСТ 14254-2015 IP65 для вводной коробки и IP67 для корпуса МПП.

1.1.4 Температурный диапазон эксплуатации от минус 50 до плюс 50°C при относительной влажности не более (98±2)% при температуре плюс 35°C.

1.1.5 ВНИМАНИЕ: МПП НЕ ПРЕДНАЗНАЧЕН ДЛЯ ТУШЕНИЯ ЗАГОРАНИЙ ВЕЩЕСТВ, ГОРЕНИЕ КОТОРЫХ МОЖЕТ ПРОИСХОДИТЬ БЕЗ ДОСТУПА ВОЗДУХА.

1.1.6 МПП предназначен как для тушения локальных очагов пожара, так и для пожаротушения всего помещения по площади и объему.

1.1.7 Вытеснение огнетушащего порошка производится газом, вырабатываемым источником холодного газа ИХГ-10(М)-04 СИАВ 066614.025.000 ТУ.

1.1.8 МПП является изделием многоразового использования.

1.1.9 Пример записи обозначения МПП при заказе:
МПП(Н-РП)-10(ст)-И-ГЭ-У2 ТУ 4854-016-54572789-07.

1.2 ТЕХНИЧЕСКИЕ ХАРАКТЕРИСТИКИ

1.2.1 Технические характеристики МПП представлены в таблице 1.

Таблица 1

Наименование показателя	Значение		
1 Маркировка по взрывозащите электрооборудования	PO Ex ia I Ma X / 0Ex ia IIC 150°C (T3) Ga X / Ex ia IIC T150 °C Da X		
2 Степень защиты от внешних воздействий	IP65 для вводной коробки и IP67 для корпуса МПП		
3 Класс электротехнического изделия по способу защиты человека от поражения электрическим током	III		
4 Вместимость корпуса, л	9,2 _{-0,5}		
5 Габаритные размеры, мм, не более: - высота; - длина - ширина	312 475 305		
6 Масса МПП полная, кг, не более	20,5		
7 Масса огнетушащего порошка ИСТО-1 ТУ 2149-001-54572789-00, кг	9,5 ^{+0,5}		
8 Быстродействие МПП (время с момента подачи исполнительного импульса на пусковой элемент МПП до момента начала выхода огнетушащего порошка из модуля), с	от 3 до 10		
9 Время действия (продолжительность подачи огнетушащего порошка), с	Не более 1		
10 Давление вскрытия мембраны, МПа	2,0 ^{+0,15}		
11 Огнетушащая способность МПП при установке МПП на потолке или стене вертикально соплом-распылителем вниз:			
11.1*) Защищаемые в помещении по размерам, указанным в таблице 2, площадь (S, м ²) и объем (V, м ³) для пожаров класса А при тушении с высоты (H, м)	H	S	V
	2,5	80	240
	6	80	240
11.2*) Защищаемые в помещении по размерам, указанным в таблице 2, площадь (S, м ²) и объем (V, м ³) для пожаров класса В при тушении с высоты (H, м)	H	S	V
	2,5	36	60
	6	36	60
11.3 Максимальный ранг модельного очага пожара класса В при тушении на открытой площадке с высоты: 12 м 16 м	233В**)		
	89В**)		

Продолжение таблицы 1

Наименование показателя	Значение
<p>12 Огнетушащая способность МПП в помещении или канале по размерам, указанным в таблице 3, при установке на высоте 1 м от поверхности пола с наклоном оси модуля 20° относительно горизонтальной плоскости соплом-распылителем вниз:</p> <p>12.1 Защищаемая площадь (S) для пожаров класса А, м²</p> <p>12.2 Защищаемая площадь для пожаров класса В, м²</p> <p>12.3 Защищаемый объем (V) для пожаров класса А, м³</p>	<p>65</p> <p>43</p> <p>216</p>
<p>13 Огнетушащая способность МПП при локальной защите объектов с затененными зонами:</p> <p>13.1 Защищаемые площадь и объем для пожаров класса А при тушении с высоты (H = 16 м) и наклоном оси модуля 70° относительно горизонтальной плоскости соплом-распылителем вниз:</p> <p>13.1.1 Защищаемая площадь (S), перпендикулярная поверхности пола, м²</p> <p>13.1.2 Защищаемый объем (V), м³</p>	<p>36</p>
<p>13.2 Защищаемые площадь и объем для пожаров класса В при тушении с расстояния (L) до 11 м и с наклоном оси модуля от 0 до 10° относительно горизонтальной плоскости соплом-распылителем вниз:</p> <p>13.2.1 Защищаемая площадь (S), перпендикулярная поверхности пола, м²</p> <p>13.2.2 Защищаемый объем (V), м³</p>	<p>54</p> <p>24</p> <p>48</p>
<p>14 Огнетушащая способность для пожаров классов А, В, С, Е при локальном пожаротушении на открытой площадке или в помещении при установке МПП на высоте 1 м от поверхности пола с наклоном оси модуля 3° относительно горизонтальной плоскости насадком-распылителем вниз на расстоянии от центра защищаемого объекта до МПП 12 м:</p> <p>14.1 Защищаемая площадь (S), м²</p>	<p>14</p>
<p>15 Характеристики цепи элемента электропускового</p> <ul style="list-style-type: none"> -безопасный ток проверки цепи, А, не более -ток срабатывания, А, не менее -электрическое сопротивление, Ом 	<p>0,03</p> <p>0,2</p> <p>8...16</p>
<p>16 Входные и внутренние искробезопасные параметры цепи элемента электропускового:</p> <ul style="list-style-type: none"> - максимальное входное напряжение (U_i), В - максимальный входной ток (I_i), А - максимальная внутренняя емкость (C_i), нФ - максимальная внутренняя индуктивность (L_i), мкГн 	<p>24</p> <p>0,433</p> <p>Неизмеримо мала</p> <p>25</p>
<p>17 Коэффициент неравномерности распыления порошка K₁ (СП 5.13130.2009)</p>	<p>1,0</p>

Продолжение таблицы 1

Примечания: *) – Огнетушащая способность МПП потолочного крепления при тушении с высоты (Н):

- в интервале от 6 до 16 м определяется по формулам:

$S = 80 - 1,5(N - 6)$, $V = 240 - 7,1(N - 6)$ – для пожаров класса А;

$S = 36 - 2,4(N - 6)$ – для пожаров класса В.

**) – Согласно ГОСТ Р 53286-2009 модельные очаги рангов 89В и 233В – это поверхности горящего бензина в виде кругов диаметрами соответственно 1,89 и 3,05 м, имеющих площадь (S) соответственно 2,8 и 7,32 м².

1.3 КОМПЛЕКТНОСТЬ

1.3.1 В комплект поставки МПП входят:

- а) модуль ТУ 4854-016-54572789-07 - 1 шт.;
- б) паспорт и руководство по эксплуатации - 1 экз.;
- в) сертификат соответствия – 1 экз.;
- г) упаковка МПП – 1 шт.

1.4 УСТРОЙСТВО И РАБОТА МПП

1.4.1 Устройство МПП

1.4.1.1 МПП (см. рисунок 1) состоит из корпуса **1**, в котором размещаются огнетушащий порошок (ОП) **2** и источник холодного газа (ИХГ) **3**. В передней части корпуса находится насадок-распылитель **4**, входное отверстие которого перекрыто мембраной **5**.

Соединительные провода элемента электропускового ИХГ выведены в коробку **6** через герметизированный узел в корпусе МПП, обеспечивающий требуемую (не ниже IP67) степень защиты от внешних воздействий. Наружные концы проводов элемента электропускового (при монтаже по разделу 6 настоящего паспорта) присоединены к зажиму контактного винтового **7**, установленному в коробке **6** со степенью защиты IP65. Электрические зазоры и пути утечки между неизолированными токоведущими частями (контактных зажимов и проводников) составляют 3 мм. Монтажный кабель через кабельный ввод **8** входит в коробку **6** и подключается к зажиму контактного винтового **7**.

МПП снабжён кронштейном **9**, обеспечивающим поворот модуля на необходимый угол при креплении его к потолку, стене или горизонтальной плоскости.

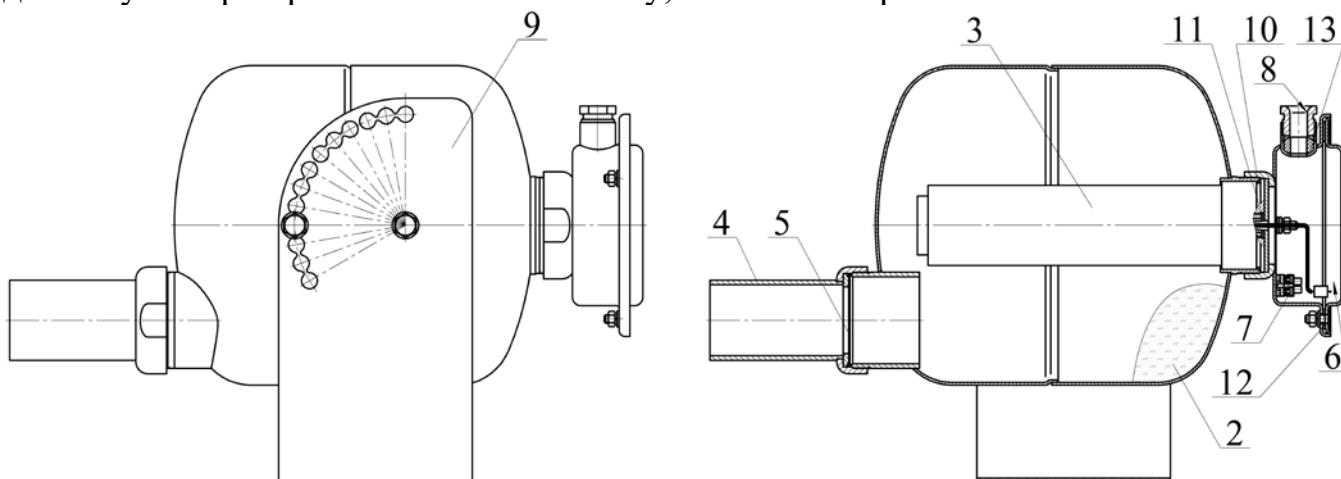


Рисунок 1

1.4.1.2 МПП приводится в действие от импульса тока, который может вырабатываться:

- приборами приемно-контрольными охранно-пожарными;
- кнопкой ручного пуска;
- автономными сигнально-пусковыми устройствами.

1.4.2 Принцип работы

1.4.2.1 После подачи электрического импульса на выводы элемента электропускового ИХГ **3** генерирует газ, который вспушивает ОП **2** и создает давление внутри корпуса МПП для вскрытия мембраны **5** и выброса через насадок - распылитель **4** струи ОП в зону горения.

1.5 МАРКИРОВКА И ПЛОМБИРОВАНИЕ

1.5.1 Маркировка

МПП имеет маркировку, содержащую следующие данные:

- наименование или товарный знак предприятия-изготовителя;
- тип модуля;
- пиктограммы (схематические изображения), обозначающие все классы пожаров по ГОСТ 27331-87. Пиктограммы классов пожаров, для которых модуль не рекомендуется к использованию, должны быть перечеркнуты красной диагональной полосой, проведенной из верхнего левого угла в нижний правый угол;
- диапазон температур эксплуатации;
- предостережения: «Предохранять от воздействия прямых солнечных лучей, агрессивных сред, влаги и нагревательных приборов», «Пригодны для тушения пожаров электрооборудования без учета параметра пробивного напряжения огнетушащего порошка», «Класс опасности огнетушащего порошка по гигиеническим нормам ГН 2.2.5.1313 – третий»;
- масса и марка огнетушащего порошка;
- полная масса МПП;
- номер технических условий;
- месяц и год изготовления.

Маркировка нанесена на этикетку, которая крепится на корпус МПП.

Маркировка взрывозащиты выполнена на табличке, расположенной на вводной коробке МПП, и содержит следующие данные:

- наименование изготовителя или товарный знак;
- тип МПП(Н-РП)-10(ст)-И-ГЭ-У2;
- заводской номер и год выпуска;
- номер сертификата соответствия;
- Ех-маркировка для взрывоопасных сред и изображение специального знака взрывобезопасности;
- единый знак обращения продукции на рынке государств - членов Таможенного союза;
- степень защиты от внешних воздействий по ГОСТ 14254-2015;
- наименование органа по сертификации;
- параметры входных искробезопасных электрических цепей: U_i , I_i , C_i , L_i .

1.5.2 Пломбирование

Концы выводов элемента электропускового должны быть замкнуты путем скручивания не менее чем на два витка и опломбированы.

1.6 УПАКОВКА

1.6.1 МПП должен быть упакован в коробку из картона П32 АВ ГОСТ Р 52901-2007 (гофрокартон).

2 ИСПОЛЬЗОВАНИЕ ПО НАЗНАЧЕНИЮ

2.1 ПОДГОТОВКА К ИСПОЛЬЗОВАНИЮ

2.1.1 Извлечь МПП из упаковки, произвести визуальный осмотр целостности корпуса и мембраны.

2.1.2 Произвести монтаж вводной коробки МПП (см. рисунок 2) в следующей последовательности.

Снять крышку **1**, свинтив с резьбовых шпилек гайки **2**.

Отрезать кусок кабеля, соответствующий длине участка от МПП до ответвительной коробки, плюс 400 мм на разделку концов кабеля.

Вывернуть ключом винт **3**. Вынуть из узла ввода шайбу **4** и резиновое кольцо **5**. В кольце просверлить центральное отверстие диаметром $d = 0,6 (d_1 + 2)$, где d_1 – наружный диаметр кабеля.

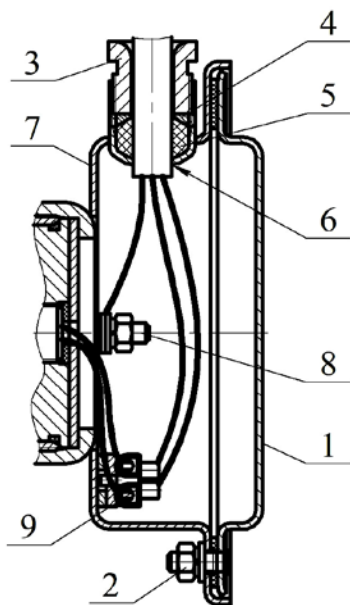


Рисунок 2

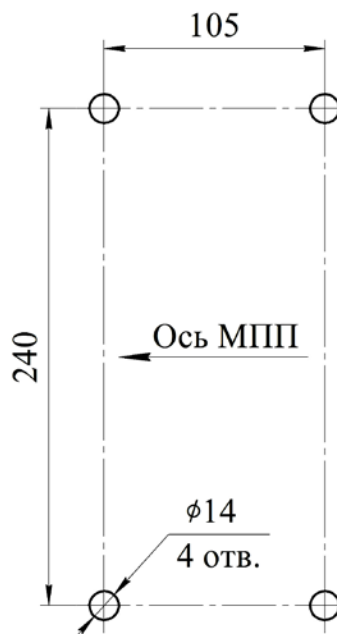


Рисунок 3

Снять оболочку с одного конца кабеля на длину 200 мм. Снять изоляцию с концов двух жил на длину 10 мм, и с третьей жилы – 20 мм.

Надеть на оболочку разделанного конца кабеля последовательно винт **3**, шайбу **4** и резиновое кольцо **5**. Расстояние от резинового кольца до среза оболочки кабеля должно быть 10 мм.

Ввести во впускное отверстие **6** корпуса **7** разделанный конец кабеля.

Вставить резиновое кольцо **5** и шайбу **4** в гнездо впускного отверстия **6** и завинтить до упора винт **3** усилием 120 Н·м.

Подсоединить жилу с оголенным концом длиной 20 мм к заземляющему зажиму **8**. Оголенные концы двух оставшихся жил закрепить в зажиме контактом винтовом **9**. Запас жил уложить внутрь корпуса **7**.

Сняв пломбу с проводов элемента электропускового ИХГ, оголенные концы проводов закрепить в зажиме контактом винтовом **9**.

Установить крышку **1** на корпус **7** и закрепить соединение гайками.

2.1.3 Закрепить кронштейн 9 (см. рисунок 1) на потолке, стене или иной несущей плоскости, расположенной под любым углом относительно поверхности пола. Координаты отверстий в кронштейне, предназначенном для крепления МПП, приведены на рисунке 3.

2.1.4 Выставить МПП в кронштейне под заданным углом, определенным направлением оси сопла-распылителя к защищаемому объекту, и закрепить соединение болтами М10. МПП допускается устанавливать под любым углом от горизонтального положения до вертикального насадком-распылителем вниз.

2.1.5 После установки МПП произвести его наружное заземление.

2.2 ИСПОЛЬЗОВАНИЕ МПП

2.2.1 Расположение и количество модулей в защищаемых помещениях производить в соответствии с разделом 9 СП 5.13130.2009.

2.2.2 При защите отдельных участков площади вертикально установленного МПП соплом-распылителем вниз, т.е. при локальной защите в помещениях или под навесом с высоты (Н) до 12 м, локальная площадь защиты (S) равна 7,32 м², с высоты 16 м – 2,8 м², с высоты от 12 до 16 м площадь тушения определяется по формуле: $S=7,32-1,13(H-12)$. Локальная площадь защиты представляет собой круг.

2.2.3 Конфигурация распыла порошка и изображение области, в которой достигается тушение, приведены на рисунках 4...8 и в таблицах 2, 3. Угол распыла газопорошковой струи - 20°.

Вертикально установленный МПП

Таблица 2

Параметры тушения МПП (см. рисунок 4)

Параметры	Класс А		Класс В			
	Защищаемые площадь и объем		Защищаемая площадь		Защищаемый объем ^{*)}	
Н, м	2,5; 6	16	2,5; 6	16	2,5	6...16
S, м ²	80	65	36	12	-	-
V, м ³	240	169	-	-	60	60
a, м	8,94	8,06	6,0	3,46	4,9	3,16
b, м	8,94	8,06	6,0	3,46	4,9	3,16
h, м	3	2,6	-	-	2,5	6

Примечание: ^{*)} – При тушении пожаров класса В с высоты от 2,5 до 6 м защищаемый объем 60 м³ определяется до потолочного перекрытия, при высоте установки более 6 м параметры защищаемого объема указаны в последнем столбце таблицы.

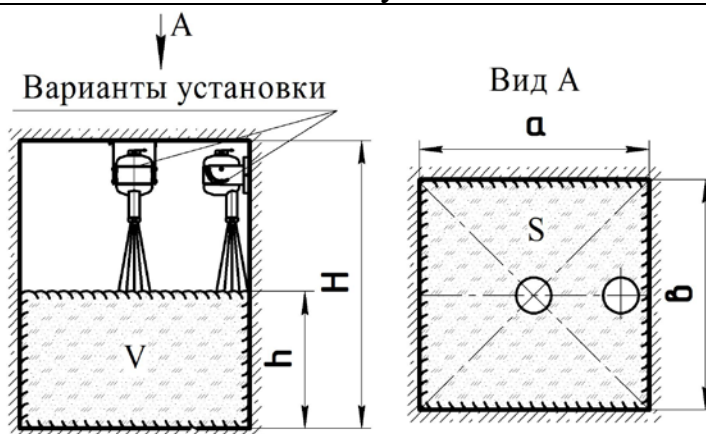


Рисунок 4

МПП, установленный в помещении или канале на высоте 1 м от поверхности пола с наклоном оси модуля 20° относительно горизонтальной плоскости насадком-распылителем вниз

Таблица 3
 Параметры тушения МПП (см. рисунок 5)

Параметры	Класс А	Класс В
$S, \text{ м}^2$	65	43
$V, \text{ м}^3$	216	-
$a, \text{ м}$	20,3	13,5
$b, \text{ м}$	3,2	3,2
$h, \text{ м}$	3,32	-
$l, \text{ м}$	2,3	4,5

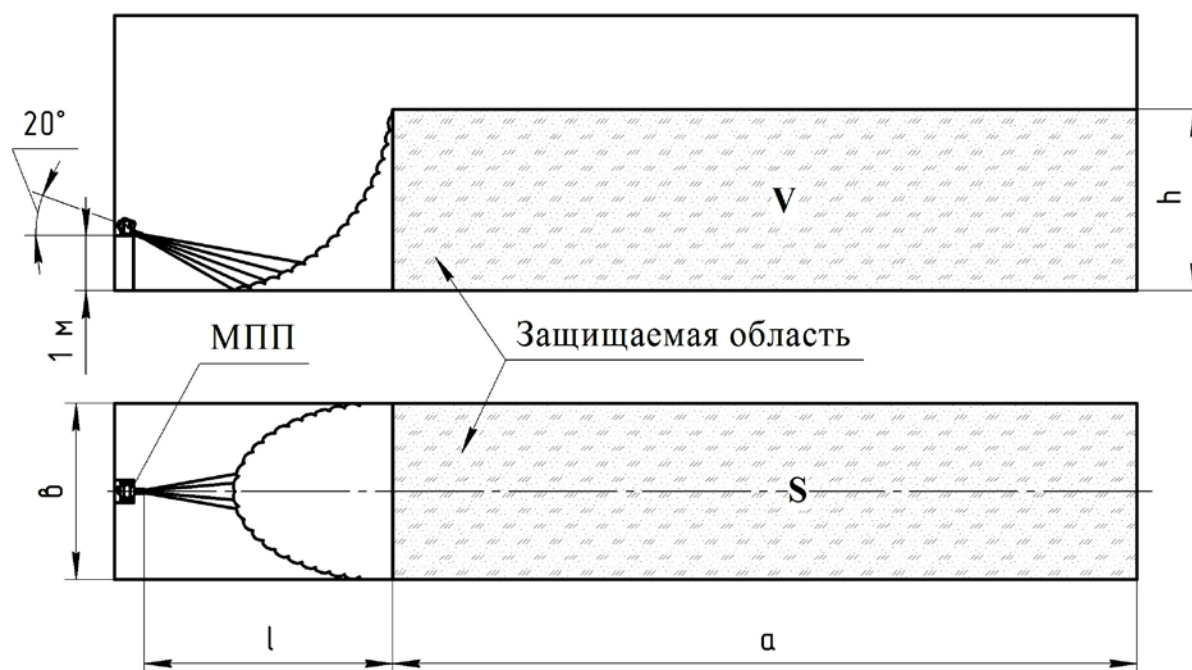


Рисунок 5

МПП, установленный с наклоном, для локальной защиты объектов с затененными зонами от пожаров класса А

На рисунке 6 показана схема тушения объекта с затененными зонами (в качестве примера объекта изображен стеллаж) с высоты 16 м. При уменьшении высоты установки МПП или изменении угла его наклона расчет размеров защищаемого объекта, а также его защищаемых площади и объема производить по следующим исходным данным:

- угол распыла газопорошковой струи равен 20°;
- по высоте объект должен быть меньше линейного размера струи в области пересечения с объектом на 15%;
- ширина объекта не должна превышать 6 м;
- глубина объекта должна быть не более 2 м, при этом защищаемый объем не должен превышать 54 м³.

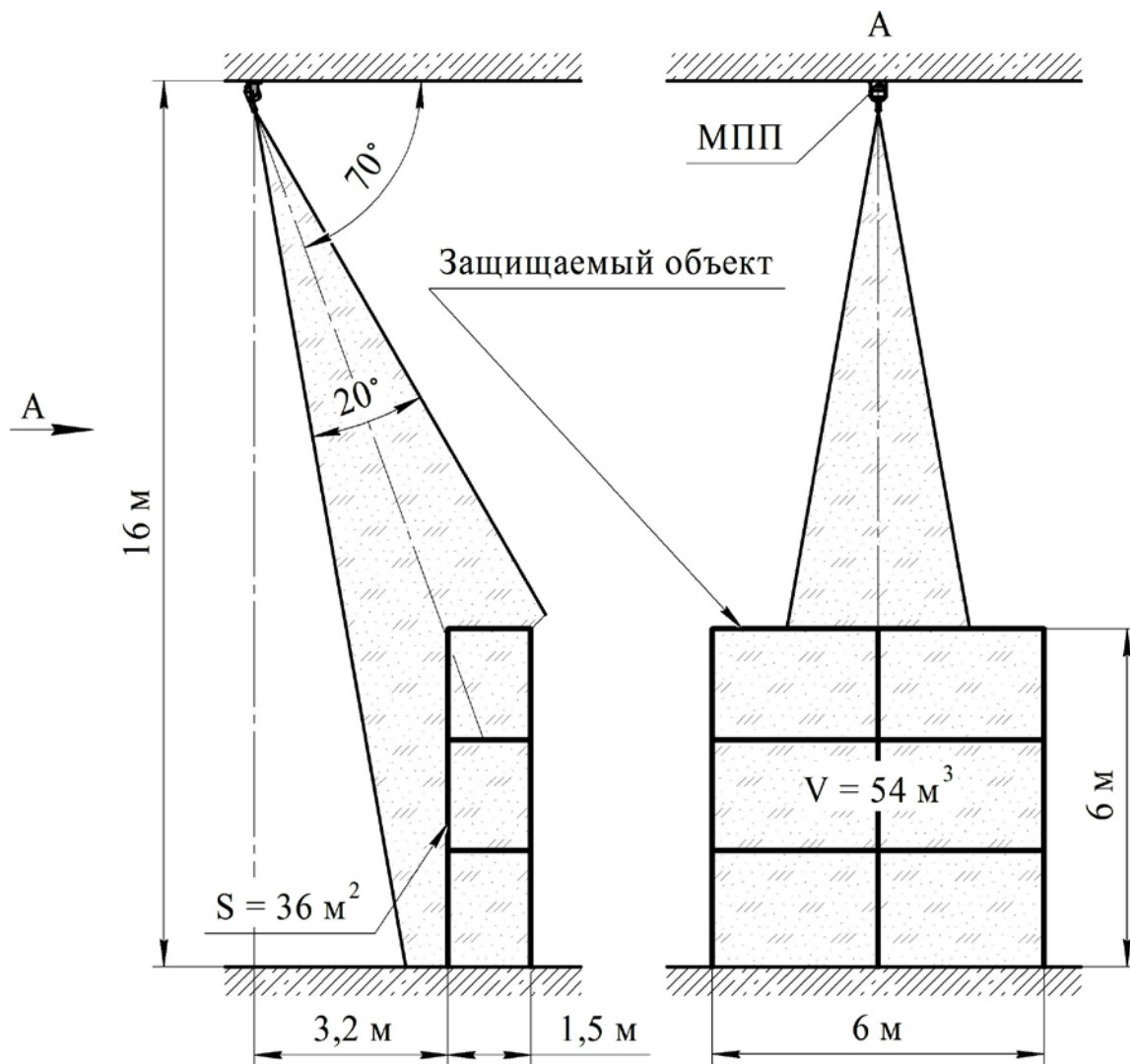


Рисунок 6

МПП, установленный на расстоянии до 11 м и с наклоном оси модуля от 0 до 10° относительно горизонтальной плоскости для локальной защиты объектов с затененными зонами от пожаров класса В

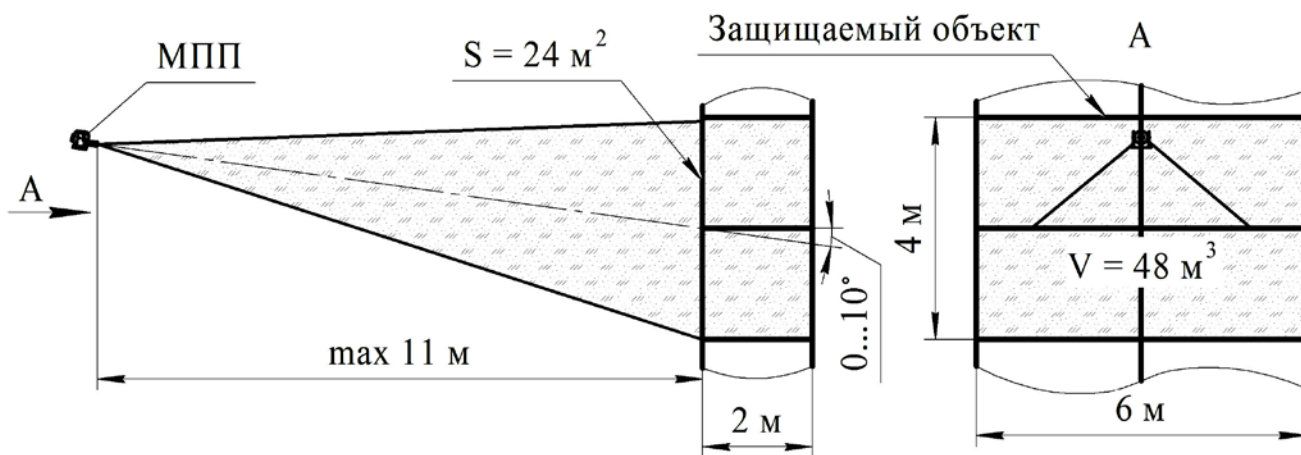


Рисунок 7

МПП, установленный на высоте 1 м от поверхности пола с наклоном оси модуля 3° относительно горизонтальной плоскости насадком - распылителем вниз для локальной защиты объектов по площади

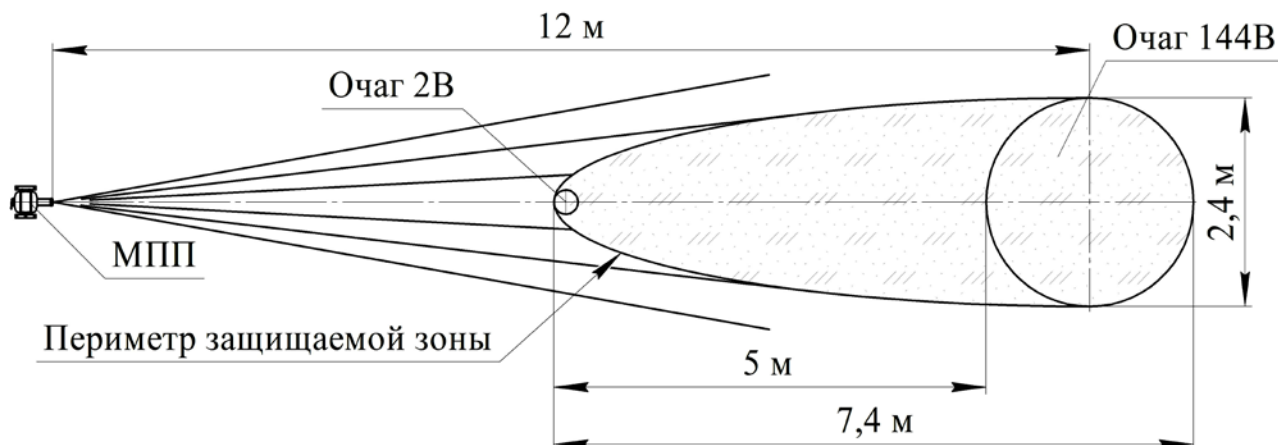


Рисунок 8

3 ТЕХНИЧЕСКОЕ ОБСЛУЖИВАНИЕ

3.1 Специального технического обслуживания не требуется. Один раз в квартал внешним осмотром проверяется целостность мембраны, перекрывающей насадок-распылитель МПП. При нарушении целостности мембраны (разрушение, отверстия от проколов, трещины) модуль необходимо заменить.

ВНИМАНИЕ: ТЕХНИЧЕСКОЕ ОБСЛУЖИВАНИЕ МОДУЛЕЙ ДЛЯ УСТРАНЕНИЯ НЕИСПРАВНОСТЕЙ ОСУЩЕСТВЛЯТЬ ВНЕ ВЗРЫВООПАСНОЙ ЗОНЫ СПЕЦИАЛИЗИРОВАННЫМИ ПРЕДПРИЯТИЯМИ.

3.2 МЕРЫ БЕЗОПАСНОСТИ

3.2.1 Обеспечение взрывозащищенности

Взрывозащищенность МПП достигнута за счет:

- вида взрывозащиты «искробезопасная электрическая цепь ia» по ГОСТ 31610.11-2014 (IEC 60079-11:2011) и выполнения общих технических требований к взрывозащищенному электрооборудованию по ГОСТ 31610.0-2014 (IEC 60079-0:2011);

- питания элемента электропускового по искробезопасной цепи от источника питания с выходными параметрами, соответствующими входным и внутренним параметрам, указанным в пункте 16 таблицы 1 настоящего паспорта;

- ограничения нагрева элементов и соединений электрических цепей МПП до температуры не более плюс 150°C при максимальной температуре окружающей среды;

- обеспечения степени защиты IP65 вводной коробки при помощи уплотнительных прокладок;

- использования конструкционных материалов, безопасных в отношении фрикционного искрения, трения и соударения;

- обеспечения электростатической искробезопасности вводной коробки МПП заземлением корпуса МПП и отсутствием наружных деталей оболочки коробки, изготовленных из неметаллических материалов;

- электрической прочности изоляции искробезопасных цепей в соответствии с требованиями ГОСТ 31610.11-2014 (IEC 60079-11:2011);

- выполнения требований ГОСТ 31610.11-2014 (IEC 60079-11:2011) к электрическим зазорам, путям утечки и трекинговости электроизоляционных материалов;

- выполнения требований ГОСТ 31610.11-2014 (IEC 60079-11:2011) к внутренним проводам искробезопасных цепей;

- нанесения маркировки в соответствии с требованиями ГОСТ 31610.0-2014 (IEC 60079-0:2011), ГОСТ 31610.11-2014 (IEC 60079-11:2011).

3.2.2 **Знак X**, следующий за маркировкой взрывозащиты, означает, что при эксплуатации изделия необходимо соблюдать следующие требования, (особые условия):

- питание искробезопасного электрооборудования МПП должно производиться от внешнего устройства (источника питания), взрывозащищенность выходной цепи которого должна обеспечиваться видом взрывозащиты "искробезопасная электрическая цепь "i" по ГОСТ 31610.11-2014 (IEC 60079-11:2011) с параметрами, соответствующими входным и внутренним параметрам, указанным в пункте 16 таблицы 1 настоящего паспорта и допущенными к применению в соответствии с требованиями пункта 3.2.1, на который должен быть Сертификат соответствия по взрывозащите;

- применение МПП во взрывозащищенном исполнении допускается только на следующих взрывоопасных объектах:

- а) в подземных выработках шахт, рудников и их наземные строения, опасные по газу (метан) и/или угольной пыли в соответствии с утвержденными Ростехнадзором Федеральными нормами и правилами в области промышленной безопасности: «Правила безопасности в угольных шахтах» (Приказ от 19.11.2013 г. № 550), «Правила безопасности при ведении горных работ и переработке твердых полезных ископаемых» (Приказ от 11.12.2013 г. № 599);

- б) во взрывоопасных зонах помещений и наружных установок классов 0, 1, 2 по ГОСТ IEC 60079-10-1-2013, в которых возможно образование взрывоопасных смесей категорий ПА, ПВ, ПС температурных групп Т1, Т2, Т3 по ГОСТ 31610.0-2014 (IEC 60079-0:2011);

- в) во взрывоопасных зонах помещений и наружных установок классов 20, 21, 22 по ГОСТ IEC 60079-10-2-2011, в которых возможно образование взрывоопасных смесей категорий ША, ШВ, ШС по ГОСТ 31610.0-2014 (IEC 60079-0:2011);

- оберегать от ударов и падений, при случайном падении с высоты выше 1,5 м на любое основание, модуль подлежит утилизации в соответствии с разделом б настоящего паспорта;

- запрещается пользоваться МПП с поврежденным корпусом или мембраной (вмятины, трещины, сквозные отверстия);

- запрещается производить сварочные или другие огневые работы около МПП на расстоянии менее 2-х метров;

- запрещается хранение и установка МПП вблизи нагревательных приборов на расстоянии менее 2-х метров.

3.2.3 Требования к персоналу

- к работе с МПП допускаются лица, несущие ответственность, изучившие настоящий паспорт и руководство по эксплуатации, аттестованные и допущенные приказом администрации предприятия к работе с модулем;

- выполнение требований по предохранению от самоотвинчивания всех деталей, обеспечивающих взрывозащиту МПП, и заземляющих зажимов с помощью пружинных шайб;

- хранение, транспортировка, установка и использование МПП должны осуществляться в соответствии с правилами техники безопасности, аварийными инструкциями и рекомендациями пожарной охраны;

- техническое обслуживание модулей, включающее плановые регламентные работы, устранение неисправностей, обеспечение взрывозащищенности модуля после регламентных работ, осуществляется вне взрывоопасной зоны специализированным предприятием, имеющим лицензию на проведение данного рода деятельности.

3.2.4 ВНИМАНИЕ: СНЯТИЕ ПЛОМБЫ И РАЗЪЕДИНЕНИЕ КОНЦОВ ВЫВОДОВ ЭЛЕМЕНТА ЭЛЕКТРОПУСКОВОГО ПРОИЗВОДИТЬ ПРИ МОНТАЖЕ ВВОДНОЙ КОРОБКИ.

После снятия пломбы и разъединения концов выводов проверить целостность цепи безопасным постоянным током, указанным в пункте 15 таблицы 1 настоящего паспорта.

Подключение линии пуска МПП производить в последнюю очередь. Линия при подключении должна быть обесточена. До подключения модуля к приборам управления линия пуска должна быть замкнута.

3.2.5 При эксплуатации модуль пожаро- и взрывобезопасен.

3.2.6 Огнетушащий порошок не оказывает вредного воздействия на тело и одежду человека, не вызывает порчу имущества и легко удаляется. После срабатывания МПП для удаления продуктов горения и огнетушащего порошка, витающего в воздухе, необходимо использовать общеобменную вентиляцию. Допускается для этой цели применять передвижные вентиляционные установки. Осевший порошок удаляется пылесосом, сухой ветошью с последующей влажной уборкой. Утилизация отходов огнетушащего порошка осуществляется в соответствии с пунктом 6.4 настоящего паспорта.

3.2.7 При обнаружении дефектов МПП в процессе его эксплуатации (вмятины, трещины, сквозные отверстия), модуль подлежит отправке на предприятие-изготовитель или утилизации по разделу 6 настоящего паспорта.

3.2.8 После срабатывания МПП утилизацию ИХГ производить путем сдачи изделий в металлолом.

3.2.9 Класс электробезопасности МПП - III по ГОСТ 12.2.007.0-75.

3.2.10 Крепление МПП производить на несущую конструкцию, способную выдержать отдачу модуля в момент выброса ОП.

Внимание! Перезарядка МПП должна производиться с соблюдением требований инструкции по переснаряжению 54572789 ИН12, разработанной ЗАО «Источник Плюс».

3.3 ТЕХНИЧЕСКОЕ ОСВИДЕТЕЛЬСТВОВАНИЕ

3.3.1 Работы по техническому освидетельствованию и перезарядке МПП должны проводиться в специализированных организациях или предприятием-изготовителем.

3.3.2 В комплект поставки для перезарядки МПП входят (см. рисунок 1):

- огнетушащий порошок ИСТО-1 ТУ 2149-001-54572789-00 (поз. 2) – 9,5 кг;
- ИХГ-10(М)-04 СИАВ 066614.025.000 ТУ (поз. 3) – 1 шт.;
- мембрана черт. СИАВ 634233.007.005 (поз. 5) – 1 шт.;
- резиновое кольцо 050-054-25 ГОСТ 9833-73 (поз. 10) – 1 шт.;
- резиновая прокладка черт. СИАВ 634233.006.023-01 (поз. 11) – 1 шт.;
- резиновая прокладка СИАВ 634233.010.052-13-01 (поз. 12) – 1 шт.;
- резиновое кольцо уплотнительное СИАВ 634233.009.006-02 (поз. 13) – 1 шт.

3.3.3 О проведенных проверках и перезарядке делаются отметки на корпусе (с помощью этикетки или бирки) МПП и в специальном журнале с заполнением формы, приведенной в приложении А.

4 ТЕКУЩИЙ РЕМОНТ

4.1 Ремонт модулей, касающийся средств взрывозащиты, должен производиться на специализированном предприятии или на заводе-изготовителе в соответствии с требованиями РД 16.407-2000.

5 ХРАНЕНИЕ И ТРАНСПОРТИРОВАНИЕ

5.1 При хранении и транспортировании МПП должны быть обеспечены условия, предохраняющие их от механических повреждений, прямого воздействия солнечных лучей, влаги и агрессивных сред.

5.2 Условия транспортирования и хранения МПП должны соответствовать условиям ОЖ-4 ГОСТ 15150-69.

5.3 Транспортирование МПП в упаковке предприятия-изготовителя в интервале температур от минус 50 до плюс 50° С допускается всеми видами транспорта в соответствии с правилами перевозки грузов для этого вида транспорта и с учетом условий транспортирования - жёсткие (Ж) по ГОСТ 23170-78.

6 УТИЛИЗАЦИЯ

6.1 Работы по утилизации МПП по истечении назначенного срока службы должны проводиться в организациях, имеющих лицензию на данный вид деятельности.

6.2 Произвести разборку МПП.

6.3 Утилизацию корпуса МПП производить путем сдачи в металлолом.

6.4 Утилизация огнетушащего порошка должна осуществляться согласно инструкции «Утилизация и регенерация огнетушащих порошков» М: ВНИИПО, 1988.

6.5 Утилизацию ИХГ производить следующим образом.

6.5.1 В помещении, оборудованном приточно-вытяжной вентиляцией, произвести срабатывание ИХГ. Для этого ИХГ поместить в трубу, превышающую его длину не менее чем в 1,5 раза, а внутренний диаметр трубы должен быть больше наружного диаметра источника не менее чем в 1,4 раза. Труба жестко крепится горизонтально или вертикально с перекрытием нижнего отверстия негорючей опорой, а ИХГ разме-

стить без выступления из трубы верхней или нижней части его корпуса. Провода элемента электропускового соединить с источником постоянного тока, соответствующим требованиям пункта 15 таблицы 1 настоящего паспорта. Запуск произвести дистанционно при отсутствии людей в помещении.

6.5.2 После срабатывания убедиться, что помещение проветрено до безопасной концентрации или войти в помещение в изолирующих средствах защиты органов дыхания, извлечь ИХГ из зажима, используя теплозащитные рукавицы. Далее ИХГ сдать в металлолом.

7 ГАРАНТИИ ИЗГОТОВИТЕЛЯ

7.1 Предприятие-изготовитель гарантирует соответствие МПП требованиям технических условий при соблюдении потребителем условий эксплуатации, транспортирования и хранения.

7.2 Назначенный срок службы устанавливается и исчисляется с момента принятия МПП отделом технического контроля (ОТК) предприятия - изготовителя:

- не более 5 лет при эксплуатации в подземных выработках шахт, рудников и их наземных строениях, опасных по газу (метан) и/или угольной пыли;
- не более 12 лет при эксплуатации во взрывоопасных зонах помещений и наружных установок классов 0, 1, 2, 20, 21, 22 согласно пункту 1.1.2 настоящего паспорта.

7.3 Предприятие-изготовитель не несёт ответственности в случаях:

- несоблюдения владельцем правил эксплуатации;
- небрежного хранения и транспортирования МПП;
- утери паспорта;
- после проведения перезарядки МПП по пункту 3.3.1, если она проводилась не на предприятии-изготовителе;
- превышения назначенного срока службы с момента принятия МПП ОТК предприятия-изготовителя.

8 СВИДЕТЕЛЬСТВО О ПРИЕМКЕ И ПРОДАЖЕ

Модуль порошкового пожаротушения МПП(Н-РП)-10(ст)-И-ГЭ-У2 соответствует требованиям ТУ 4854-016-54572789-07 и признан годным для эксплуатации.

Качество изделия подтверждено сертификатом соответствия № RU С-RU.ЧС13.В.00047/19, действителен по 15.01.2024 г.

Заводской № _____

Номер партии _____

Дата изготовления _____
(месяц, год)

Подпись и штамп контролера _____

Продан _____
(наименование предприятия торговли)

Дата продажи _____

Штамп магазина

ПРИЛОЖЕНИЕ А (обязательное)

ФОРМА ЗАПОЛНЕНИЯ РЕЗУЛЬТАТОВ ТЕХНИЧЕСКОГО ОБСЛУЖИВАНИЯ МПП

Таблица А.1 - Сведения о перезарядке, переосвидетельствовании

Дата	Вид работ	Исполнитель (предприятие, Ф.И.О.)	Подпись и клеймо исполнителя

В конструкцию модуля могут быть внесены изменения, не отраженные в настоящем паспорте и не влияющие на основные технические характеристики, присоединительные и габаритные размеры.